

### 产品特点

引用标准 : IEC 61071  
 结构 : 金属化聚丙烯膜结构  
 封装: 铝外壳, 树脂填充

### 电气特性

工作温度 : -40 至 +85 °C  
 容量范围 : 3\*6.6 至 3\*250μF  
 额定电压 : 400 至 1400 VAC  
 容量偏差 : ±5%, ±10%  
 损耗因素 :  $\leq 2.0 \times 10^{-3}$  @ 100 Hz, 20±5°C  
 预期寿命 : 100,000 小时 @ Urms, 70 °C(热点温度)  
 极间耐压 : 2.15Urms/50HZ, 10s @20±5°C  
 极壳耐压 : Upeak ≤ 1300V, 3KVAC(10s, 50Hz)  
 Upeak > 1300V, 1.5Upeak+1000VAC (10s, 50Hz)  
 绝缘电阻 : (IR×Cn) 30000s (不超过 30GΩ),  
 100VDC (20±5°C), 1 分钟

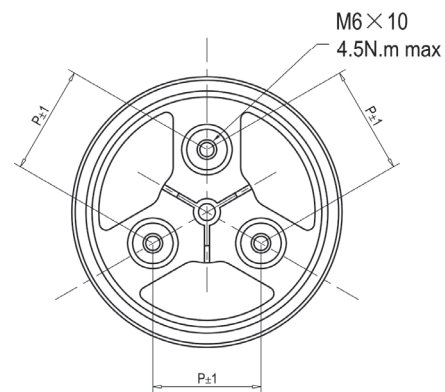
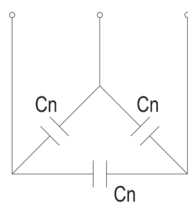
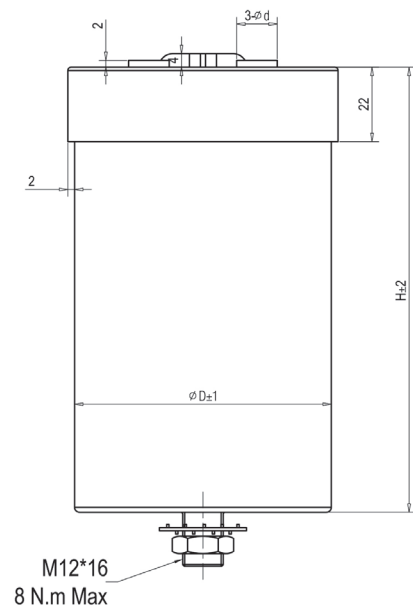
### 安全认证



UL810 结构认证, 证书号: E346002

### 应用

逆变器 变频器 AC 滤波



### 特性参数

订货代码	容量 (μF)	D (mm)	H (mm)	Ipeak (KA)	Irms@45°C @10KHz (A)	ESR@1.0K Hz (mΩ)	Ls (nH)	Rth (k/w)	重量 (kg)
<b>Urms 450VAC Upeak 640V</b>									
SMP-450-3×50-FSB0	3×50	76	182	2.0	3×44	3×2.2	90	3.4	1.10
SMP-450-3×60-FSB0	3×60	76	212	2.4	3×43	3×2.3	100	3.1	1.25
SMP-450-3×65-FSB0	3×65	86	182	2.6	3×51	3×1.9	90	2.9	1.36
SMP-450-3×85-FSB0	3×85	86	212	3.4	3×52	3×1.9	100	2.7	1.54
SMP-450-3×100-FSB0	3×100	96	212	4.0	3×57	3×1.7	100	2.3	1.87
SMP-450-3×130-FSB0	3×130	116	182	5.2	3×70	3×1.4	90	2.0	2.35
SMP-450-3×160-FSB0	3×160	116	212	6.4	3×71	3×1.4	100	1.9	2.69
SMP-450-3×230-FSB0	3×230	136	212	9.2	3×83	3×1.3	100	1.5	3.64
<b>Urms 500VAC Upeak 707V</b>									
SMP-500-3×45-FSB0	3×45	76	182	1.8	3×43	3×2.3	90	3.4	1.08
SMP-500-3×55-FSB0	3×55	76	212	2.2	3×43	3×2.3	100	3.1	1.24
SMP-500-3×60-FSB0	3×60	86	182	2.4	3×50	3×1.9	90	2.9	1.35
SMP-500-3×75-FSB0	3×75	86	212	2.0	3×51	3×2.0	100	2.7	1.54
SMP-500-3×90-FSB0	3×90	96	212	3.6	3×57	3×1.8	100	2.3	1.86
SMP-500-3×115-FSB0	3×115	116	182	4.6	3×69	3×1.4	90	2.0	2.35
SMP-500-3×140-FSB0	3×140	116	212	5.6	3×70	3×1.5	100	1.9	2.69
SMP-500-3×200-FSB0	3×200	136	212	8.0	3×82	3×1.3	100	1.5	3.65

## 特性参数

订货代码	容量 ( $\mu$ F)	D (mm)	H (mm)	Ipeak (KA)	Irms@45°C @10KHz (A)	ESR@1.0K Hz (m $\Omega$ )	Ls (nH)	Rth (k/w)	重量 (kg)
<b>Urms 550VAC Upeak 780V</b>									
SMP-550-3x25-FSB0	3x25	76	182	1.3	3x48	3x2.3	90	3.4	1.08
SMP-550-3x30-FSB0	3x30	76	212	1.5	3x48	3x2.3	100	3.1	1.24
SMP-550-3x34-FSB0	3x34	86	182	1.7	3x55	3x1.9	90	2.9	1.34
SMP-550-3x42-FSB0	3x42	86	212	2.1	3x56	3x1.9	100	2.7	1.54
SMP-550-3x54-FSB0	3x54	96	212	2.7	3x63	3x1.7	100	2.3	1.85
SMP-550-3x65-FSB0	3x65	116	182	3.3	3x74	3x1.4	90	2.0	2.33
SMP-550-3x80-FSB0	3x80	116	212	4.0	3x75	3x1.4	100	1.9	2.68
SMP-550-3x105-FSB0	3x105	116	257	5.3	3x77	3x1.4	110	1.7	3.18
SMP-550-3x115-FSB0	3x115	136	212	5.8	3x87	3x1.3	100	1.5	3.62
SMP-550-3x150-FSB0	3x150	136	257	7.5	3x89	3x1.3	110	1.4	4.31
<b>Urms 690VAC Upeak 975V</b>									
SMP-690-3x18-FSB0	3x18	76	182	0.9	3x46	3x2.7	90	3.4	1.07
SMP-690-3x22-FSB0	3x22	76	212	1.1	3x46	3x2.7	100	3.1	1.23
SMP-690-3x24-FSB0	3x24	86	182	1.2	3x53	3x2.3	90	2.9	1.34
SMP-690-3x30-FSB0	3x30	86	212	1.5	3x53	3x2.2	100	2.7	1.53
SMP-690-3x37-FSB0	3x37	96	212	1.9	3x60	3x1.9	100	2.3	1.84
SMP-690-3x56-FSB0	3x56	116	212	2.8	3x73	3x1.6	100	1.9	2.67
SMP-690-3x72-FSB0	3x72	116	257	3.6	3x74	3x1.6	110	1.7	3.19
SMP-690-3x80-FSB0	3x80	136	212	4.0	3x85	3x1.4	100	1.5	3.62
SMP-690-3x100-FSB0	3x100	136	257	5.0	3x86	3x1.5	110	1.4	4.34
<b>Urms 850VAC Upeak 1200V</b>									
SMP-850-3x13-FSB0	3x13	76	182	0.9	3x43	3x3.3	90	3.4	1.07
SMP-850-3x16-FSB0	3x16	76	212	1.1	3x43	3x3.2	100	3.1	1.23
SMP-850-3x22-FSB0	3x22	86	212	1.5	3x51	3x2.5	100	2.7	1.53
SMP-850-3x27-FSB0	3x27	96	212	1.9	3x57	3x2.2	100	2.3	1.84
SMP-850-3x33-FSB0	3x33	116	182	2.3	3x69	3x1.8	90	2.0	2.33
SMP-850-3x42-FSB0	3x42	116	212	2.9	3x71	3x1.8	100	1.9	2.66
SMP-850-3x54-FSB0	3x54	116	257	3.8	3x72	3x1.7	110	1.7	3.18
SMP-850-3x60-FSB0	3x60	136	212	4.2	3x83	3x1.5	100	1.5	3.61
SMP-850-3x75-FSB0	3x75	136	257	5.3	3x84	3x1.5	110	1.4	4.33
<b>Urms 1400VAC Upeak 1980</b>									
SMP-1400-3x10-FSB0	3x10	96	257	1.6	3x56	3x3.6	110	2.1	2.22
SMP-1400-3x16-FSB0	3x16	116	257	2.5	3x71	3x2.6	110	1.7	3.18
SMP-1400-3x22-FSB0	3x22	136	257	3.4	3x83	3x2.1	110	1.4	4.34