

产品特点

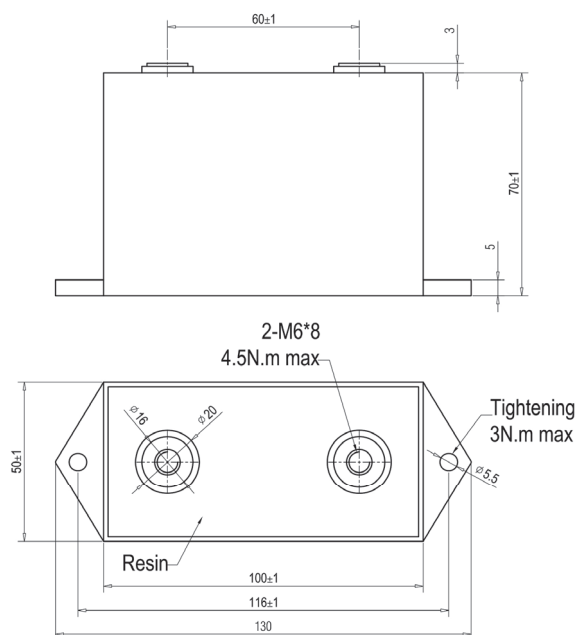
引用标准 : IEC 61071
 结构: 金属化聚丙烯膜结构
 封装: 塑料外壳 (UL94 V-0), 树脂填充

电气特性

工作温度 : - 40 至 + 85 °C
 容量范围 : 0.06 至 10 μ F
 额定电压 : 500 至 3000 VAC
 容量偏差 : $\pm 5\%$
 损耗因素 : 5×10^{-4} @1000 Hz, 20 $\pm 5^\circ$ C .
 预期寿命 : 100,000 小时 @ Un, 70 °C (热点温度)
 极间耐压 : 1.5Un (DC), (10s, 20 $\pm 5^\circ$ C)
 极壳耐压 : Up-p \leq 1300V, 3KVAC (10s, 50Hz)
 Up-p > 1300V, 1.5Up-p + 1000VAC (10s, 50Hz)
 (IR \times Cn) 30000s (不超过 30G Ω),
 100VDC (20 $\pm 5^\circ$ C), 1 分钟

应用

高频谐振 大电流隔值

**特性参数**

订货代码	容量 (μ F)	Irms@45°C 10KHZ(A)	Du/dt (v/ μ s)	Ipeak (A)	ESR@10KHz (m Ω)
Up-peak 500VAC , Urms 250VAC					
SCH-500-10-M	10	100	240	2400	1.9
SCH-500-7.5-M	7.5	100	250	1857	2.3
Up-peak 750VAC , Urms 350VAC					
SCH-750-6.8-M	6.8	100	300	2040	2.3
SCH-750-5.0-M	5.0	100	300	1500	2.3
Up-peak 1000VAC , Urms 400VAC					
SCH-1000-4.7-M	4.7	100	460	2162	1.9
SCH-1000-3.3-M	3.3	100	470	1551	2.3
SCH-1000-1.5-M	1.5	90	1010	1515	2.3
SCH-1000-1.0-M	1.0	90	1390	1390	2.5
Up-peak 1500VAC , Urms 550VAC					
SCH-1500-1.0-M	1.0	80	590	590	4.8
SCH-1500-0.68-M	0.68	75	920	626	5.2
SCH-1500-0.60-M	0.60	75	920	552	5.5
Up-peak 2000VAC , Urms 750VAC					
SCH-2000-1.0-M	1.0	70	590	590	4.8
SCH-2000-0.68-M	0.68	70	660	449	5.2
SCH-2000-0.47-M	0.47	60	1230	578	5.5
SCH-2000-0.33-M	0.33	60	1350	446	5.8
Up-peak 3000VAC , Urms 1000VAC					
SCH-3000-0.24-M	0.24	50	1960	470	6.2
SCH-3000-0.15-M	0.15	45	2950	443	6.7
SCH-3000-0.12-M	0.12	40	3350	402	7.3
SCH-3000-0.10-M	0.10	40	3350	335	7.5
SCH-3000-0.06-M	0.06	30	4740	284	13.5